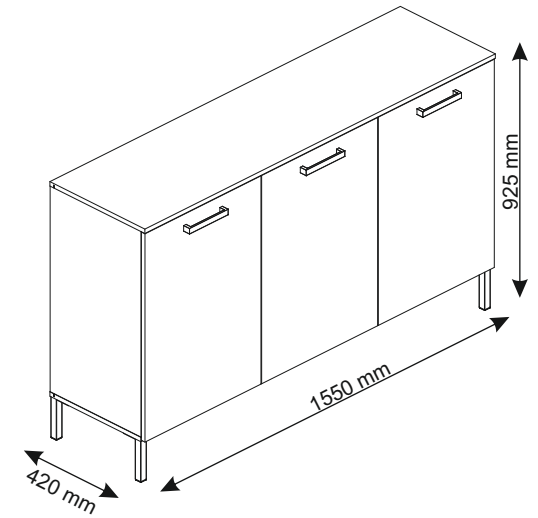
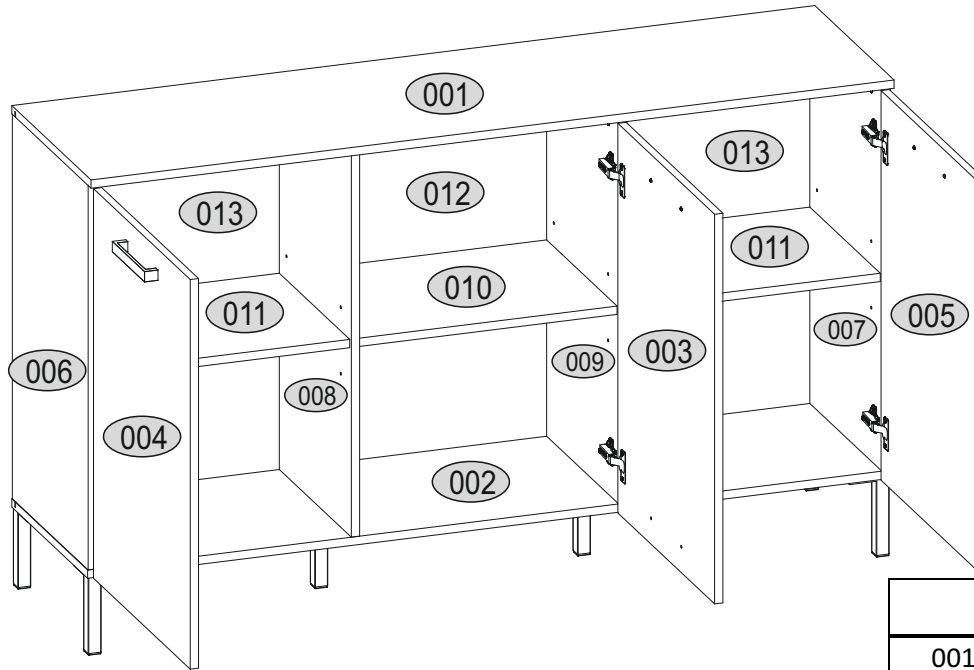
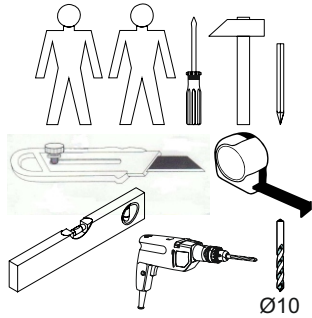
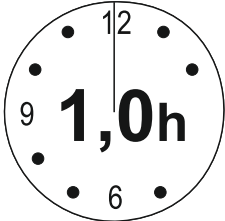
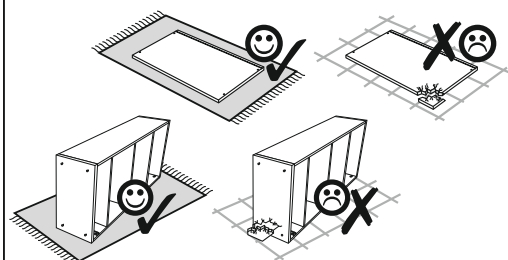
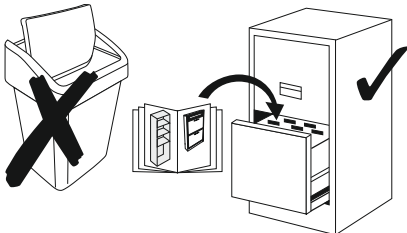


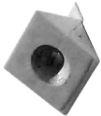







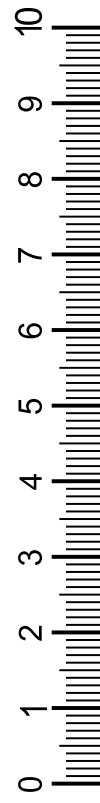
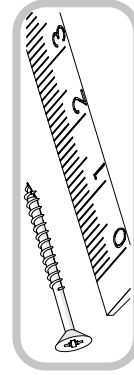
SANTANA 3D



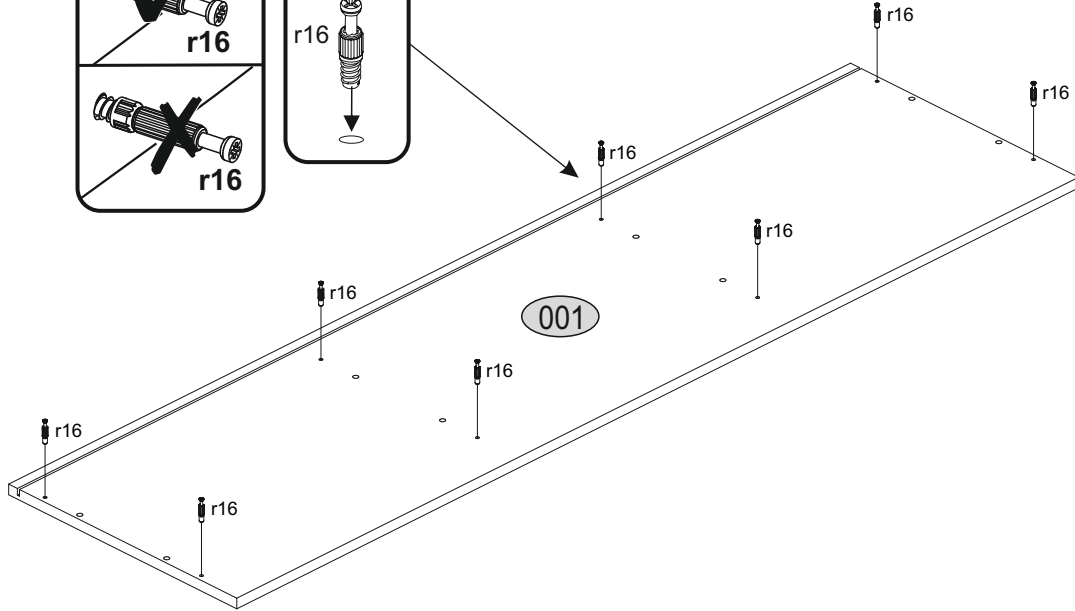
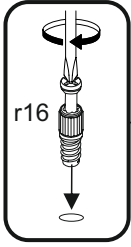
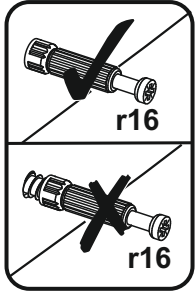
001	1550	420	16	1	2/2
002	1550	402	16	1	2/2
003	752	513	16	1	1/2
004	752	513	16	1	1/2
005	752	513	16	1	1/2
006	743	402	16	1	2/2
007	743	402	16	1	2/2
008	743	382	16	1	2/2
009	743	382	16	1	2/2
010	500	373	16	1	1/2
011	492	373	16	2	1/2
012	761	517	2,5	1	1/2
013	761	508	2,5	2	1/2
				1	1/2



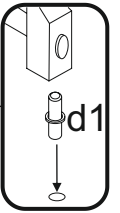
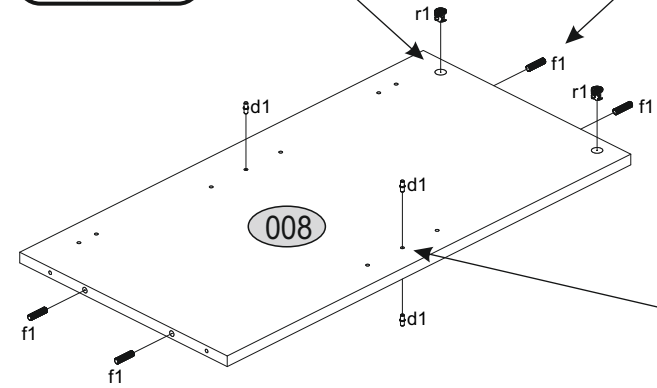
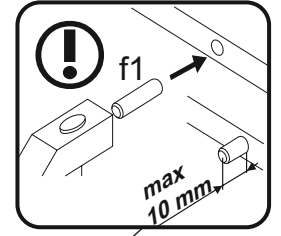
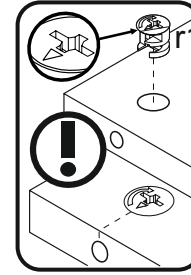
<p>x10 l2</p> 	<p>x4 a144</p> 	<p>x2 a145</p> 	<p>x6 b119</p> 
<p>x3 c412.048</p> 	<p>x12 d1</p> 	<p>x8 e1 Ø7x50</p> 	<p>x16 f1 Ø8x30</p> 
<p>x1 f3 Ø10x50</p> 	<p>x6 k311.054</p> 	<p>x1 n14</p> 	<p>x4 n260.01.007</p> 
<p>x1 p17 Ø6x50</p> 	<p>x52 p25 Ø3.5x16</p> 	<p>x6 p9 Ø4x30</p> 	<p>x8 r1</p> 
<p>x8 r16</p> 	<p>x8 s2</p> 	<p>x30 s4</p> 	<p>x1 z1</p> 



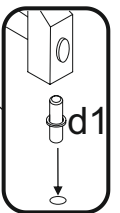
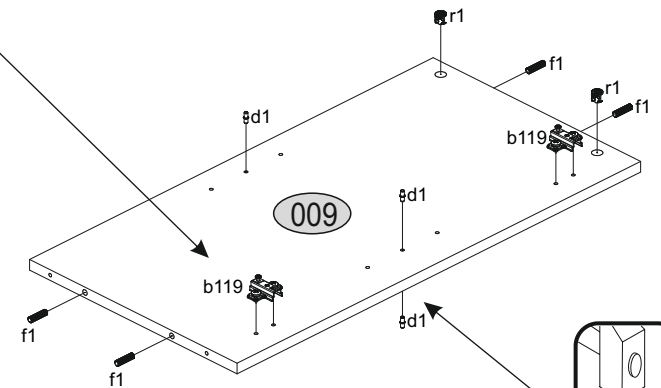
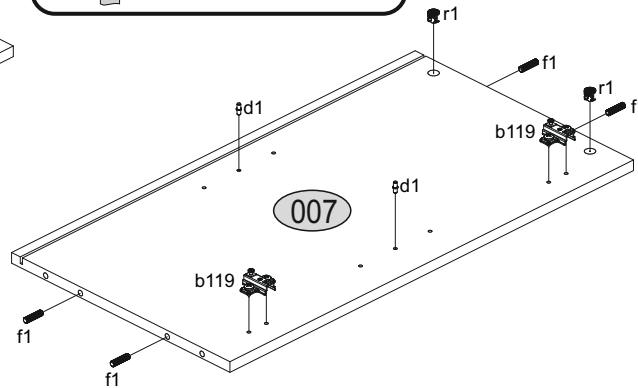
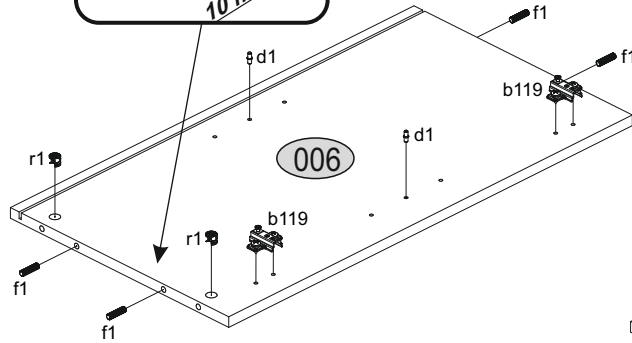
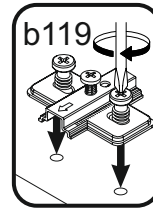
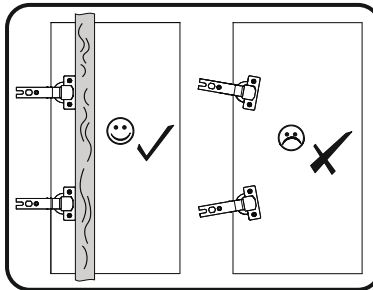
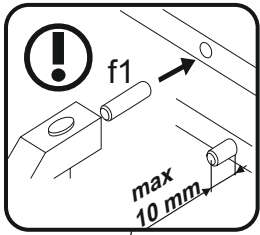
1



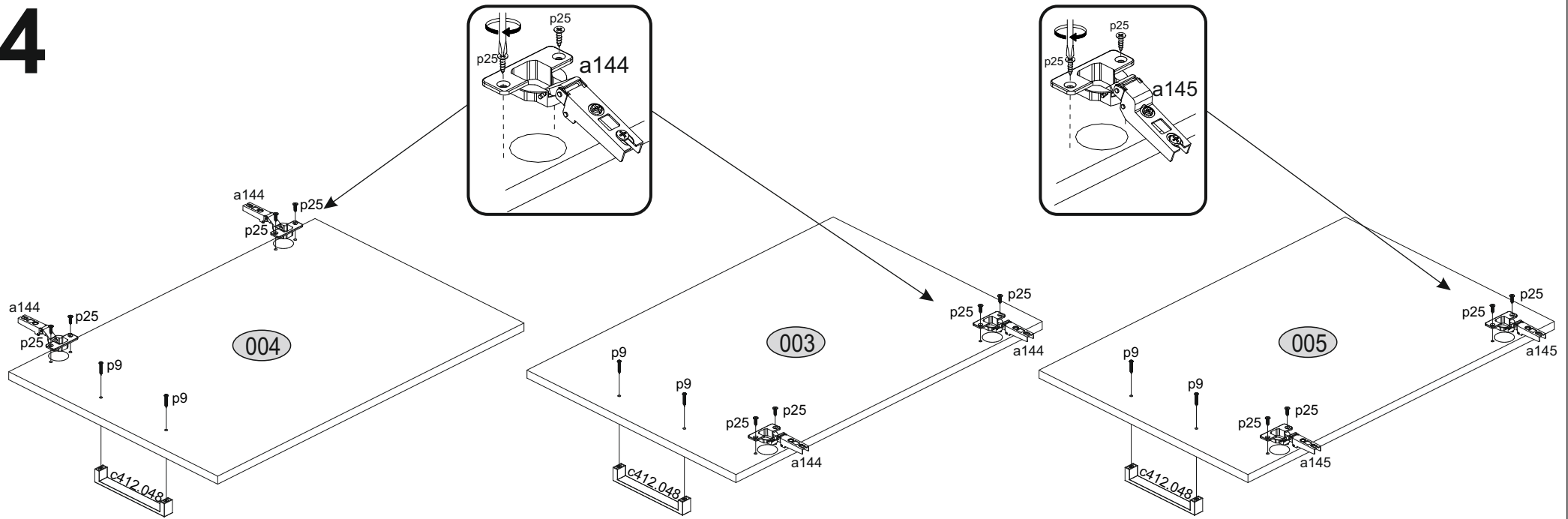
2



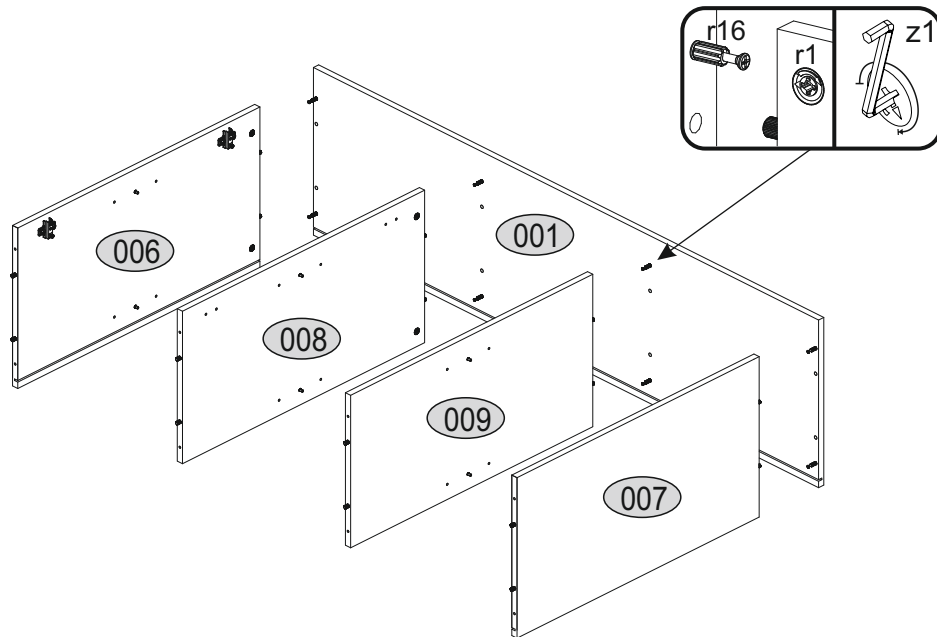
3



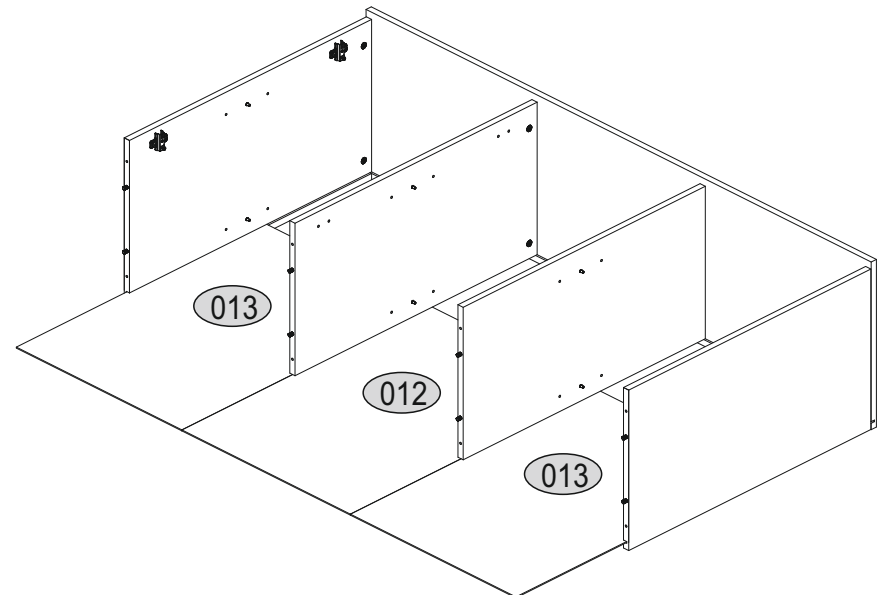
4



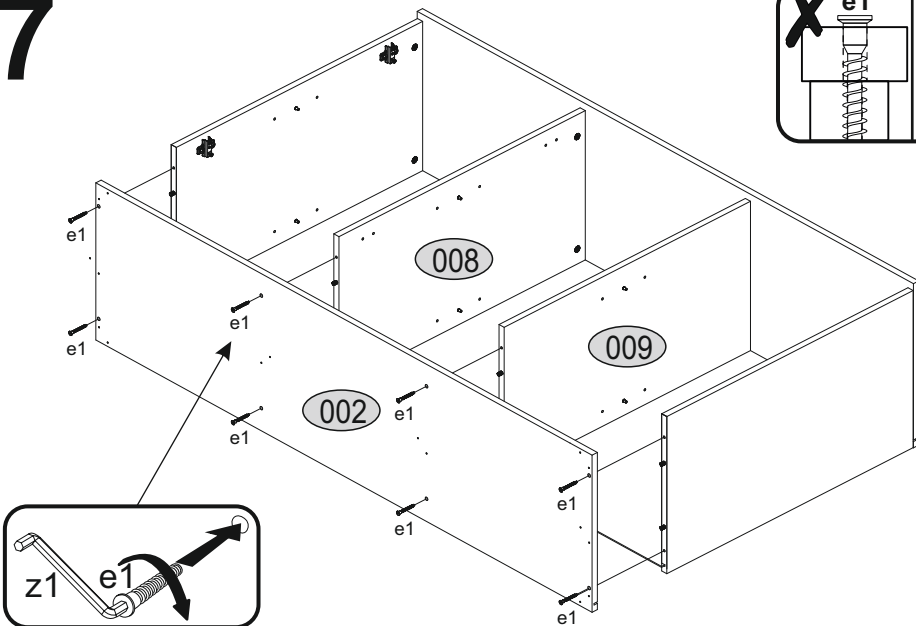
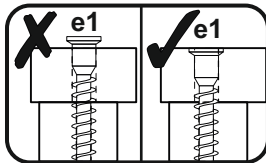
5



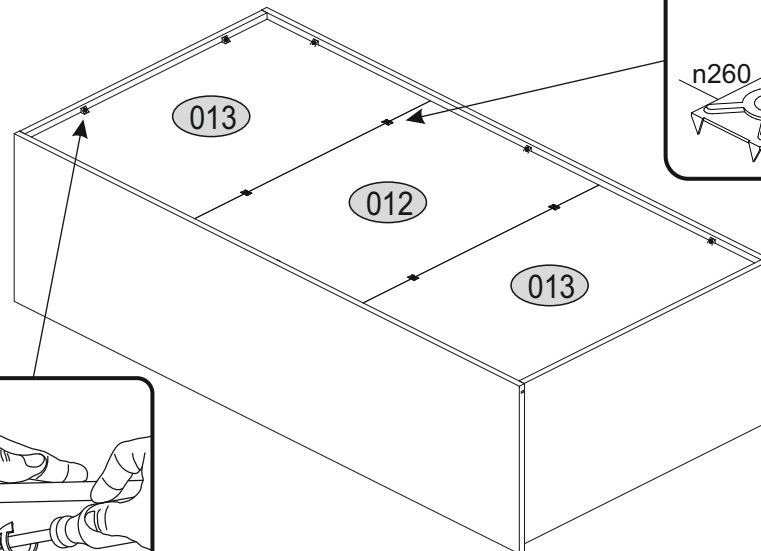
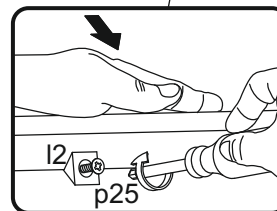
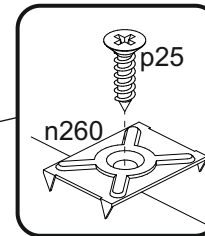
6



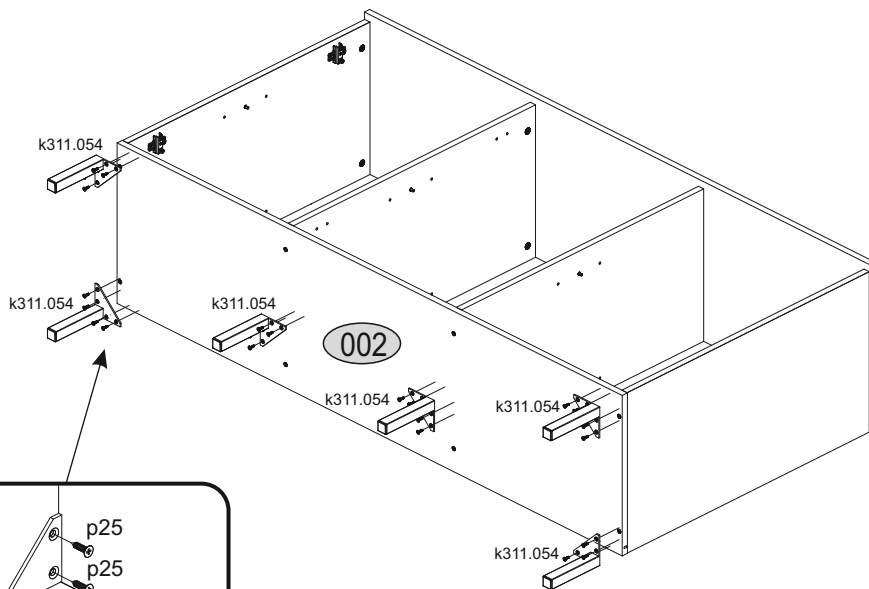
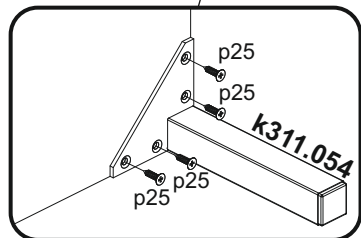
7



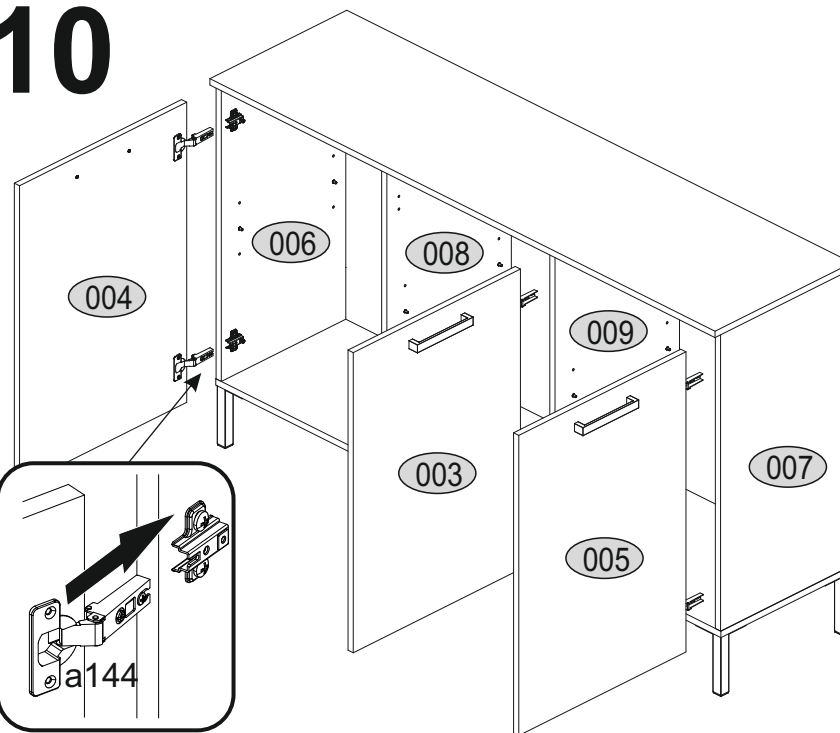
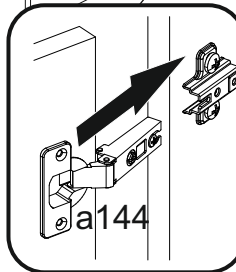
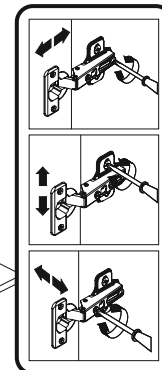
8



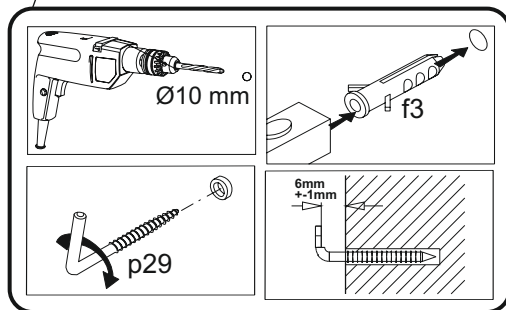
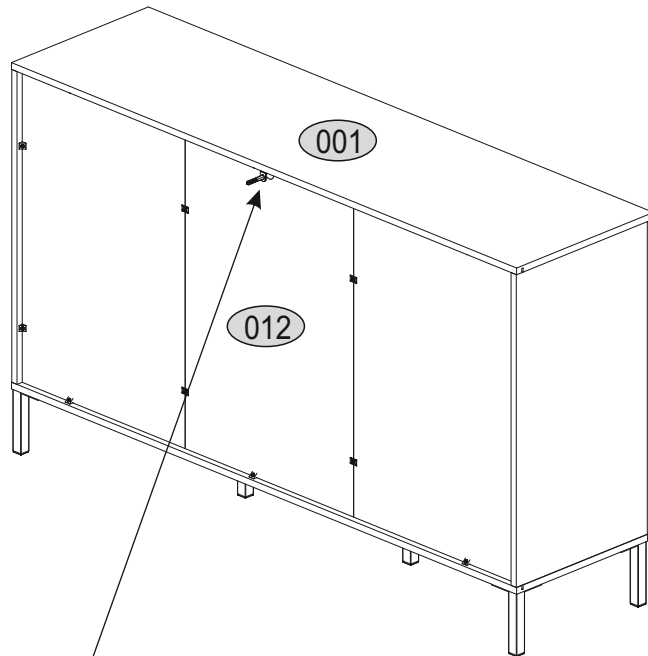
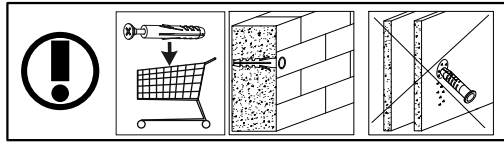
9



10



11



12

